

# Metrologic Focus

## Imager & Barcodescanner (1D/2D)

Der Focus ist ein Scanner, der durch seine Funktionalität, Leistungsfähigkeit und Vielseitigkeit ideal für den Einsatz in Handel, Industrie und Logistik geeignet ist. Ob als Hand-, Präsentations- oder Bilderfassungsscanner, der Focus vereint die Vorzüge aller Varianten in einem Gerät. Ob Sie im Hand- oder Präsentationsmodus arbeiten, der Focus erkennt dies automatisch und stellt sich von selbst richtig darauf ein.



**Scannt Barcodes  
(1D / 2D) & Grafiken!**

**Metrologic Focus im Standfuß.**  
 Der Scanner schaltet automatisch in den Präsentationsmodus, sobald er in den Standfuß eingelegt wird.

### Highlights

- scannt 1D & 2D Barcodes in jeder beliebigen Ausrichtung
- Erfassung kleiner Grafiken wie Adressfelder oder Unterschriften
  - Liest alle 1D, RSS, PDF417, microPDF, Composite, Data Matrix, u.v.m.
  - Für industriellen Einsatz geeignetes, robustes Gehäuse
  - Fehlerfreies Lesen von Barcodes aus Listen per CodeGate™
- Automatisches Umschalten der Betriebsmodi im Standfuß
- Höchste Erstleserate - FirstFlash™
- Scannen aus bis zu 35cm Entfernung (21mil Codes)
- Scannt hochauflösende 4mil-Barcodes



**Blick in das Scannerherz:**  
 Die Scanengine liest alle gängigen 1D & 2D-Barcodes in beliebiger Ausrichtung. Gleichzeitig erlaubt das Imaging-Feld das Erfassen von Grafiken, wie z.B. Unterschriften oder Adressfelder.

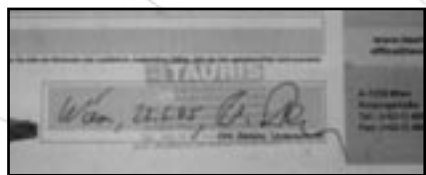
### 1D- & 2D Barcodes in jeder Ausrichtung



Mit sehr hoher Erstleserate „FirstFlash™“ scannt der Focus 1D- & 2D-Barcodes in jeder beliebigen Ausrichtung.



### Imager: Grafikerfassung mit dem Focus



Originalscan, erfasst mit Metrologic Focus

Grafische Elemente wie Unterschriften oder Adressfelder können mit dem Focus gescannt und als Bild gespeichert werden.

Metrologic Focus

[www.tauris.com](http://www.tauris.com)  
[office@tauris.com](mailto:office@tauris.com)

A-1230 Wien  
 Kolpingstraße 18  
 Tel.: (+43-1) 485 26 05  
 Fax: (+43-1) 485 26 05 11

# Metrologic Focus

## Barcodescanner & Imager

Der Focus ist ein Scanner, der durch seine Funktionalität, Leistungsfähigkeit und Vielseitigkeit ideal für den Einsatz in Handel, Industrie und Logistik geeignet ist. Ob als Hand-, Präsentations- oder Bilderfassungsscanner, der Focus vereint die Vorzüge aller Varianten in einem Gerät. Ob Sie im Hand- oder Präsentationsmodus arbeiten, der Focus erkennt dies automatisch und stellt sich von selbst richtig darauf ein.

### SPEZIFIKATIONEN - Focus

#### BETRIEBSDATEN

Lichtquelle:	LED 645 nm +/- 7.5 nm
Scanfeldtiefe:	0 mm - 230 mm für 0.33 mm (13 mil) Barcodes (siehe Skizze)
Scanfeld:	49 mm B x 19 mm H @ 20 mm; 264 mm B x 106 mm H @ 280 mm (siehe Skizze)
Auflösung:	0,101 mm (4,0 mil)
Barcodetypen:	Erkennt alle Standard 1-D, RSS, PDF417, microPDF, Maxi-Code, Data Matrix, QR Code, UCC, EAN Composites, Postals, Aztec
Auflösung (Bildscan):	1280 x 512 Pixel
Schnittstellen:	USB, Tastatur, RS232, StandAlone Keyboard, IBM
Druckkontrast:	mind. 20% Reflektionsdifferenz
Drehen, Kippen, Schwenken:	360°, 15°, 15°
Summer-Funktion:	7 Töne oder kein Ton
Indikatoren (LED):	blau = Stromversorgt, scanbereit weiß = erfolgreicher Scanvorgang gelb = im Standfuß

#### MECHANISCHE DATEN

Höhe:	183 mm
Tiefe:	111 mm
Breite:	30 mm (Griff); 79 mm (Kopf)
Gewicht:	225 g
Anschluss:	10 pin modular RJ45
Kabel:	Standard 2,7 m Spiralkabel; optional 2,1 m gerade

#### ELEKTRISCHE DATEN

Eingangsspannung:	5 V
Betriebsspannung/Standby:	2 W (Spitze) / 800 mW
Stromaufnahme Betrieb/Standby:	400 mA (Spitze) / 160 mA
Netzteil:	5 V @ 650 mA
ESD-Schutz:	Funktionstüchtig nach 100 15kV-Entladungen
LED-Klasse:	Klasse 1; IEC60825-1:1993/A1:1997+A2:2001 Klasse 1; EN60825-1:1994/A11:1996+A2:2001
EMC:	FCC, ICES-003 & EN55022 Klasse A

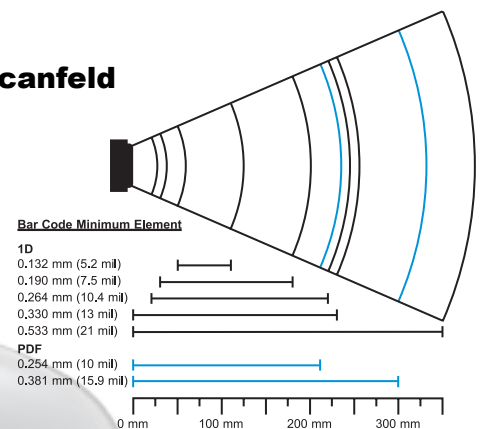
#### UMGEBUNGSBED.

Betriebstemperatur:	0°C bis 40°C
Lagertemperatur:	-40°C bis 60°C
Luftfeuchtigkeit:	0% - 95% rel. Luftfeuchtigkeit (nicht kond.)
Umgebungslicht:	bis zu 100.000 Lux
Fallschutz:	bis 1,5 m
Verschmutzung:	resistent gegen Luftverschmutzung

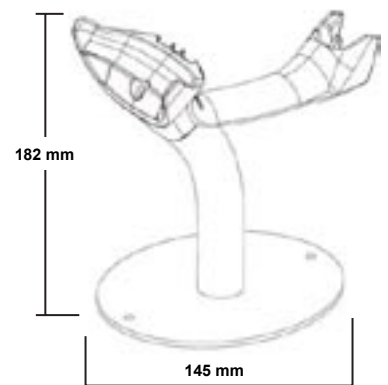
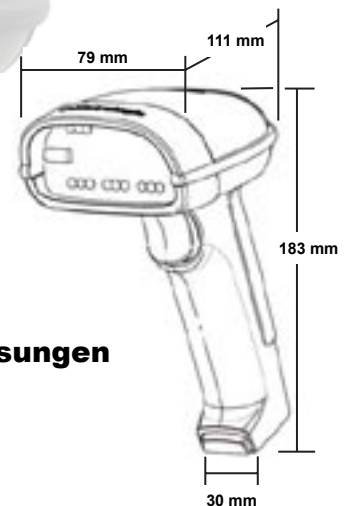
www.tauris.com  
office@tauris.com

A-1230 Wien  
Kölpingstraße 18  
Tel.: (+43-1) 485 26 05  
Fax: (+43-1) 485 26 05 11

#### Scanfeld



#### Abmessungen



Die Welt der Barcodes